

Motoréducteur pour portails battants

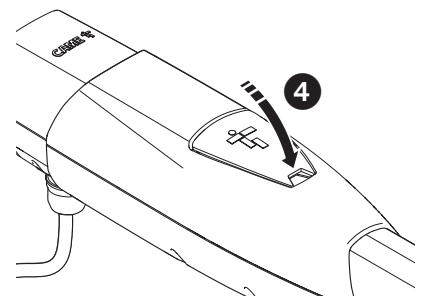
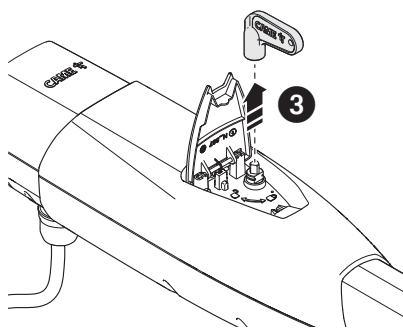
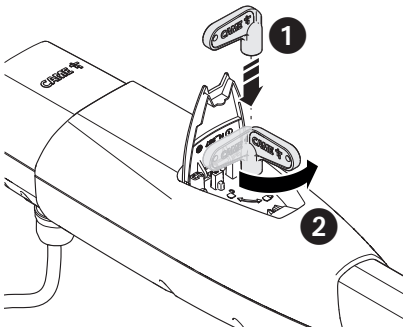
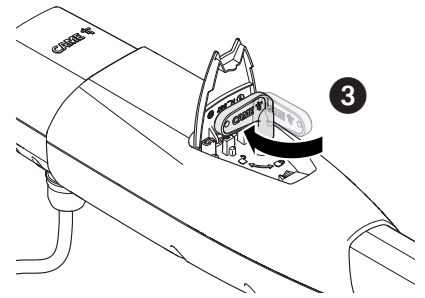
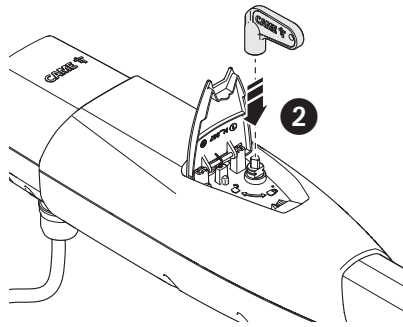
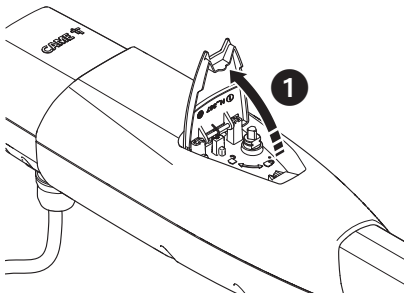
FA01338-FR



ATS30DGS
ATS50DGS
ATS30DGR

MANUEL D'INSTALLATION

FR Français

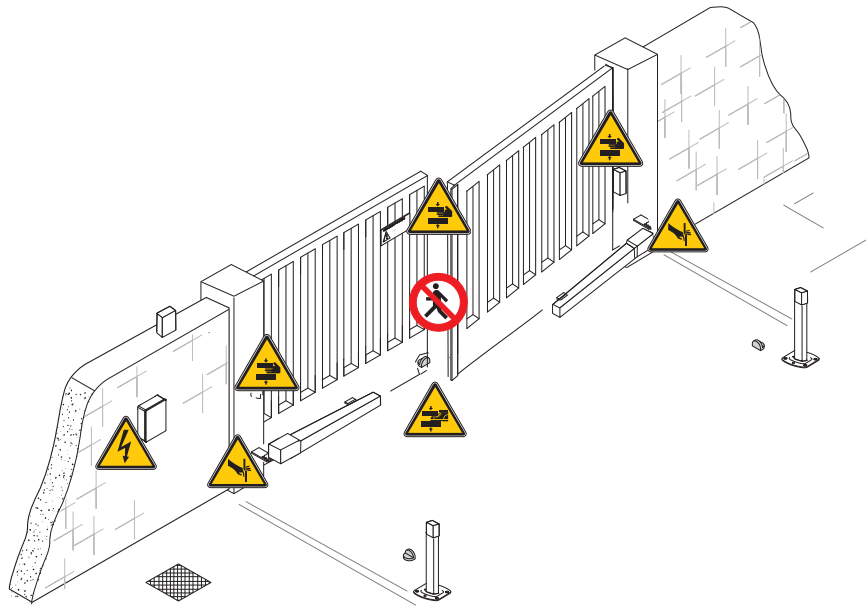


⚠ Consignes de sécurité importantes.

⚠ Suivre toutes les instructions étant donné qu'une installation incorrecte peut provoquer de graves lésions.

⚠ Avant toute opération, lire également les instructions générales réservées à l'utilisateur.


Ce produit ne devra être destiné qu'à l'utilisation pour laquelle il a été expressément conçu et toute autre utilisation est à considérer comme dangereuse. • Le fabricant décline toute responsabilité en cas d'éventuels dommages provoqués par des utilisations impropres, incorrectes et déraisonnables. • Le produit dont il est question dans ce manuel est défini, conformément à la Directive Machines 2006/42/CE, comme une quasi-machine. • La quasi-machine est, par définition, un ensemble qui constitue presque une machine, mais qui ne peut assurer à lui seul une application définie. • Les quasi-machines sont uniquement destinées à être incorporées ou assemblées à d'autres machines ou à d'autres quasi-machines ou équipements en vue de constituer une machine à laquelle s'applique la Directive Machines 2006/42/CE. • L'installation finale doit être conforme à la Directive Machines 2006/42/CE et aux normes européennes de référence. • Le fabricant décline toute responsabilité pour l'utilisation de produits non originaux, ce qui implique également l'annulation de la garantie. • Toutes les opérations indiquées dans ce manuel ne doivent être exécutées que par du personnel qualifié et dans le plein respect des normes en vigueur. • La position des câbles, la pose, la connexion et l'essai doivent être réalisés selon les règles de l'art et conformément aux normes et lois en vigueur. • Tous les composants (actionneurs, photocellules, bords sensibles, etc.) nécessaires à la mise en conformité de l'installation finale selon la directive Machines 2006/42/CE et les normes techniques harmonisées de référence sont identifiés dans le catalogue général des produits CAME ou sur le site www.came.com. • S'assurer, durant toutes les phases d'installation, que l'automatisme est bien hors tension. • S'assurer que la température du lieu d'installation correspond à celle indiquée sur l'automatisme. • La tension d'alimentation de l'appareil doit correspondre à la valeur indiquée sur la plaque signalétique. L'alimentation électrique doit être fournie par un système à très basse tension de sécurité. • Ne pas installer l'automatisme sur des éléments susceptibles de se plier. Ajouter si nécessaire des renforts appropriés aux points de fixation. • Veiller à ce que le produit ne soit pas mouillé par des jets d'eau directs (arroseurs, nettoyeurs HP, etc.) sur le lieu d'installation. • Prévoir sur le réseau d'alimentation, conformément aux règles d'installation, un dispositif de déconnexion omnipolaire spécifique pour le sectionnement total en cas de surtension catégorie III. • Délimiter soigneusement toute la zone afin d'en éviter l'accès aux personnes non autorisées, notamment aux mineurs et aux enfants. • En cas de manutention manuelle, prévoir une personne tous les 20 kg à soulever ; en cas de manutention non manuelle, utiliser des instruments aptes à assurer le levage sécurisé. • Adopter des mesures de protection adéquates contre tout danger mécanique lié à la présence de personnes dans le rayon d'action de l'automatisme. • Les câbles électriques doivent passer à travers des tuyaux, des goulottes et des passe-câbles appropriés pour assurer une protection adéquate contre les dommages mécaniques. • Les câbles électriques ne doivent pas entrer en contact avec des parties pouvant devenir chaudes durant l'utilisation (ex. : moteur et transformateur). • Avant de procéder à l'installation, vérifier que la partie guidée est en bon état mécanique et qu'elle s'ouvre et se ferme correctement. • Le produit peut être utilisé pour automatiser une partie guidée intégrant un portillon uniquement s'il peut être actionné avec le portillon en position de sécurité. • S'assurer que l'actionnement de la partie guidée ne provoque aucun coincement avec les parties fixes présentes tout autour. • Les commandes fixes doivent toutes être clairement visibles après l'installation et être positionnées de manière à ce que la partie guidée soit directement visible mais à l'écart des parties en mouvement. Toute commande à action maintenue doit être installée à une hauteur minimum de 1,5 m par rapport au sol et doit être inaccessible au public. • À défaut d'étiquette, en appliquer une permanente qui décrive comment utiliser le mécanisme de déblocage manuel et la positionner près de l'élément d'actionnement. • S'assurer que l'automatisme a bien été réglé comme il faut et que les dispositifs de sécurité et de protection, tout comme le déblocage manuel, fonctionnent correctement. • Avant la livraison à l'utilisateur, vérifier la conformité de l'installation aux normes harmonisées et aux exigences essentielles de la Directive Machines 2006/42/CE. • Les éventuels risques résiduels doivent être signalés à l'utilisateur final par le biais de pictogrammes spécifiques bien en vue qu'il faudra lui expliquer. • Au terme de l'installation, appliquer la plaque d'identification de la machine dans une position bien en vue. • Si le câble d'alimentation est endommagé, son remplacement doit être effectué par le producteur, ou par son service d'assistance technique agréé, ou par une personne dûment qualifiée afin de prévenir tout risque. • Conserver ce manuel dans le dossier technique avec les manuels des autres dispositifs utilisés pour la réalisation du système d'automatisme. • Il est recommandé de remettre à l'utilisateur final tous les manuels d'utilisation des produits composant la machine.



 Passage interdit durant la manœuvre.

 Danger de coincement.

 Danger de coincement des mains.

 Danger de coincement des pieds.

 Risque de coupure de la main.

MISE AU REBUT ET ÉLIMINATION

 CAME S.p.A. adopte dans ses établissements un Système de Gestion Environnementale certifié et conforme à la norme UNI EN ISO 14001 qui garantit le respect et la sauvegarde de l'environnement. Nous vous demandons de poursuivre ces efforts de sauvegarde de l'environnement, que CAME considère comme l'un des fondements du développement de ses propres stratégies opérationnelles et de marché, en observant tout simplement de brèves indications en matière d'élimination :

ÉLIMINATION DE L'EMBALLAGE

Les composants de l'emballage (carton, plastiques, etc.) sont assimilables aux déchets urbains solides et peuvent être éliminés sans aucune difficulté, en procédant tout simplement à la collecte différenciée pour le recyclage.

Avant d'effectuer ces opérations, il est toujours recommandé de vérifier les normes spécifiques en vigueur sur le lieu d'installation.

NE PAS JETER DANS LA NATURE !

ÉLIMINATION DU PRODUIT

Nos produits sont réalisés à partir de différents matériaux. La plupart de ces matériaux (aluminium, plastique, fer, câbles électriques) sont assimilables aux déchets urbains solides. Ils peuvent être recyclés au moyen de la collecte et de l'élimination différenciées auprès des centres autorisés.





D'autres composants (cartes électroniques, piles des émetteurs, etc.) peuvent par contre contenir des substances polluantes.

Il faut donc les désinstaller et les remettre aux entreprises autorisées à les récupérer et à les éliminer.

Avant d'effectuer ces opérations, il est toujours recommandé de vérifier les normes spécifiques en vigueur sur le lieu d'élimination.

NE PAS JETER DANS LA NATURE !

Légende

-  Ce symbole indique des parties à lire attentivement.
-  Ce symbole indique des parties concernant la sécurité.
-  Ce symbole indique ce qui doit être communiqué à l'utilisateur.
-  Les dimensions sont exprimées en millimètres, sauf indication contraire.

Description

801MP-0070

ATS30DGS - Motoréducteur télescopique 24 V irréversible avec encodeur pour portails battants et C Max. jusqu'à 200 mm avec vantail jusqu'à 3 m et 400 kg. Coloris gris RAL7024.

801MP-0080

ATS50DGS - Motoréducteur télescopique 24 V irréversible avec encodeur pour portails battants et C Max. jusqu'à 200 mm avec vantail jusqu'à 5 m et 400 kg. Coloris gris RAL7024.

801MP-0110

ATS30DGR - Motoréducteur télescopique 24 V irréversible avec encodeur pour portails battants et C Max. jusqu'à 200 mm, avec adaptation pour le déblocage à distance, pour vantaux jusqu'à 3 m et 400 kg. Coloris gris RAL7024.

Utilisation prévue

Solution pour applications résidentielles et collectives

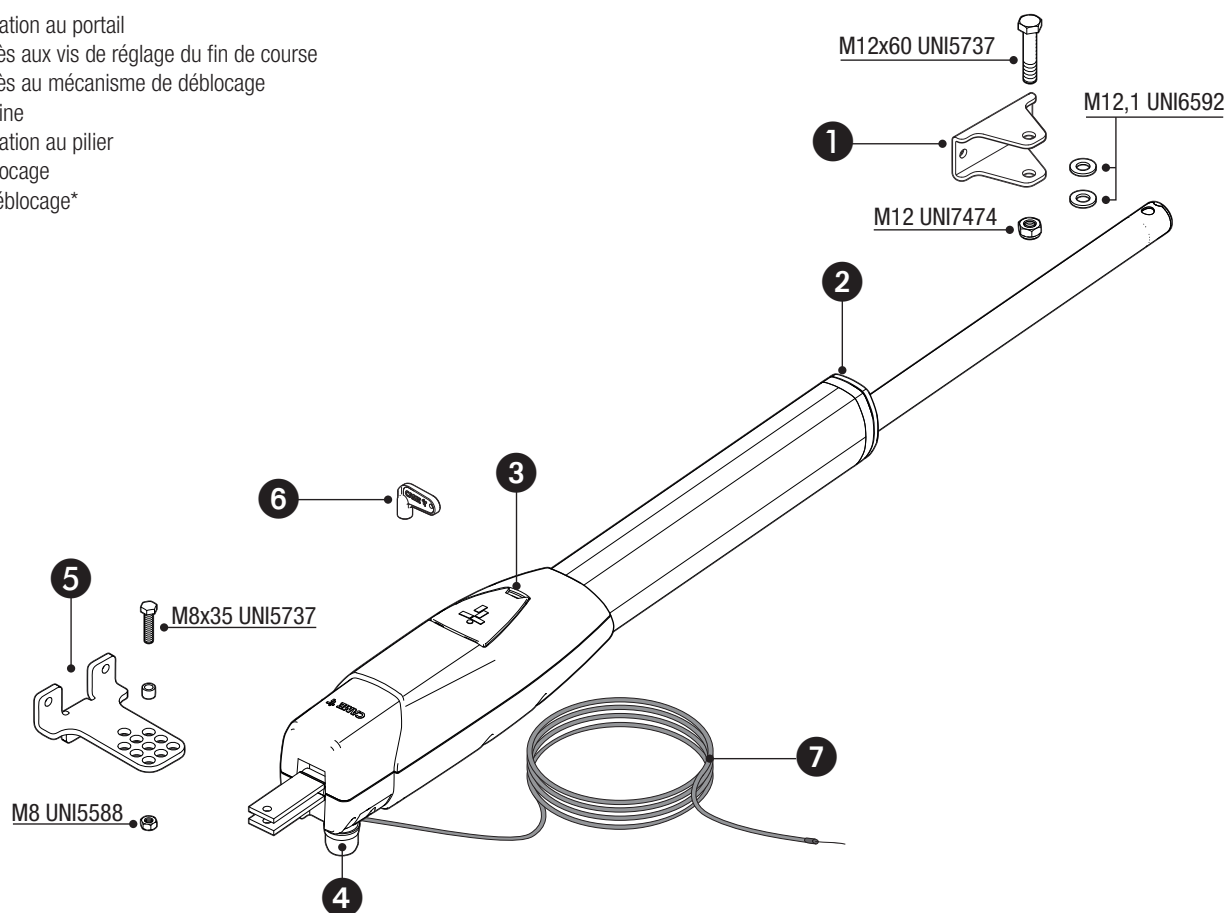
 Toute installation et toute utilisation autres que celles qui sont indiquées dans ce manuel sont interdites.

Description des parties

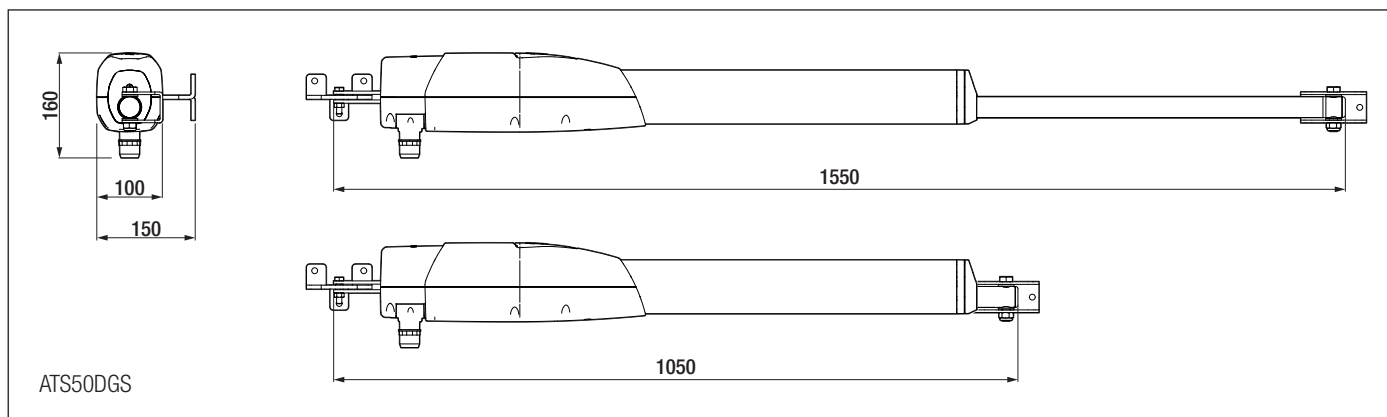
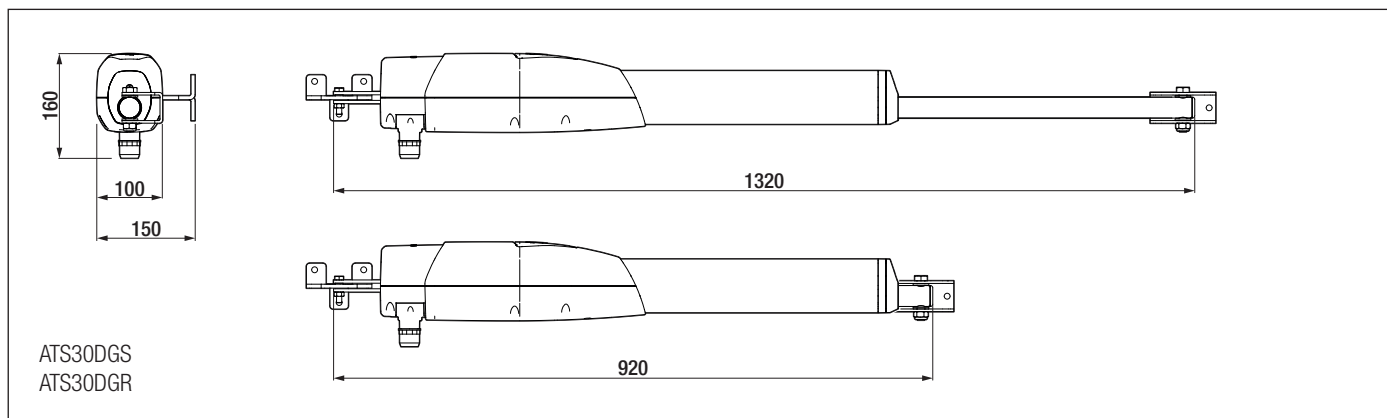
Motoréducteur

- 1** Étrier de fixation au portail
- 2** Volet d'accès aux vis de réglage du fin de course
- 3** Volet d'accès au mécanisme de déblocage
- 4** Raccord gaine
- 5** Étrier de fixation au pilier
- 6** Clé de déblocage
- 7** Câble de déblocage*

* ATS30DGR



Dimensions



Limites d'utilisation

MODÈLES	ATS30DGS					ATS50DGS					ATS30DGR		
Longueur vantail (m)	3	2,5	2	-	5	4	3	2,5	2	-	3	2,5	2
Poids vantail (kg)	400	600	800	-	400	500	600	800	1000	-	400	600	800


⚠ Pour des vantaux de plus de 2,5 m de long, il est conseillé d'installer une serrure de verrouillage électrique.


Données techniques


MODÈLES	ATS30DGS	ATS50DGS	ATS30DGR
Alimentation moteur (V)	24 DC	24 DC	24 DC
Puissance (W)	80	80	80
Courant absorbé (A)	8 MAX	8 MAX	8 MAX
Température de fonctionnement (°C)	-20 ÷ +55	-20 ÷ +55	-20 ÷ +55
Poussée (N)	400 ÷ 3000	400 ÷ 3000	400 ÷ 3000
Temps d'ouverture à 90° (s)	15 ÷ 30	15 ÷ 30	15 ÷ 30
Cycles/heure	SERVICE CONTINU	SERVICE CONTINU	SERVICE CONTINU
Niveau de pression sonore (dB A)	≤70	≤70	≤70
Degré de protection (IP)	54	54	54
Classe d'isolation	I	I	I
Rapport de réduction (i)	28	28	28
Poids (kg)	7.5	8	7.5

Types de câbles et épaisseurs minimum

Longueur du câble (m)	jusqu'à 20	de 20 à 30
Alimentation moteur avec encodeur 24 VDC	4G x 1,5 mm ²	4G x 2,5 mm ²

 En cas d'alimentation en 230 V et d'une utilisation en extérieur, adopter des câbles H05RN-F conformes à la norme 60245 IEC 57 (IEC) ; en intérieur, utiliser par contre des câbles H05VV-F conformes à la norme 60227 IEC 53 (IEC). Pour les alimentations jusqu'à 48 V, il est possible d'utiliser des câbles FROR 20-22 II conformes à la norme EN 50267-2-1 (CEI).

 Si la longueur des câbles ne correspond pas aux valeurs indiquées dans le tableau, déterminer la section des câbles en fonction de l'absorption effective des dispositifs connectés et selon les prescriptions de la norme CEI EN 60204-1.

 Pour les connexions prévoyant plusieurs charges sur la même ligne (séquentielles), les dimensions indiquées dans le tableau doivent être réévaluées en fonction des absorptions et des distances effectives. Pour les connexions de produits non indiqués dans ce manuel, considérer comme valable la documentation jointe à ces derniers.

INSTALLATION

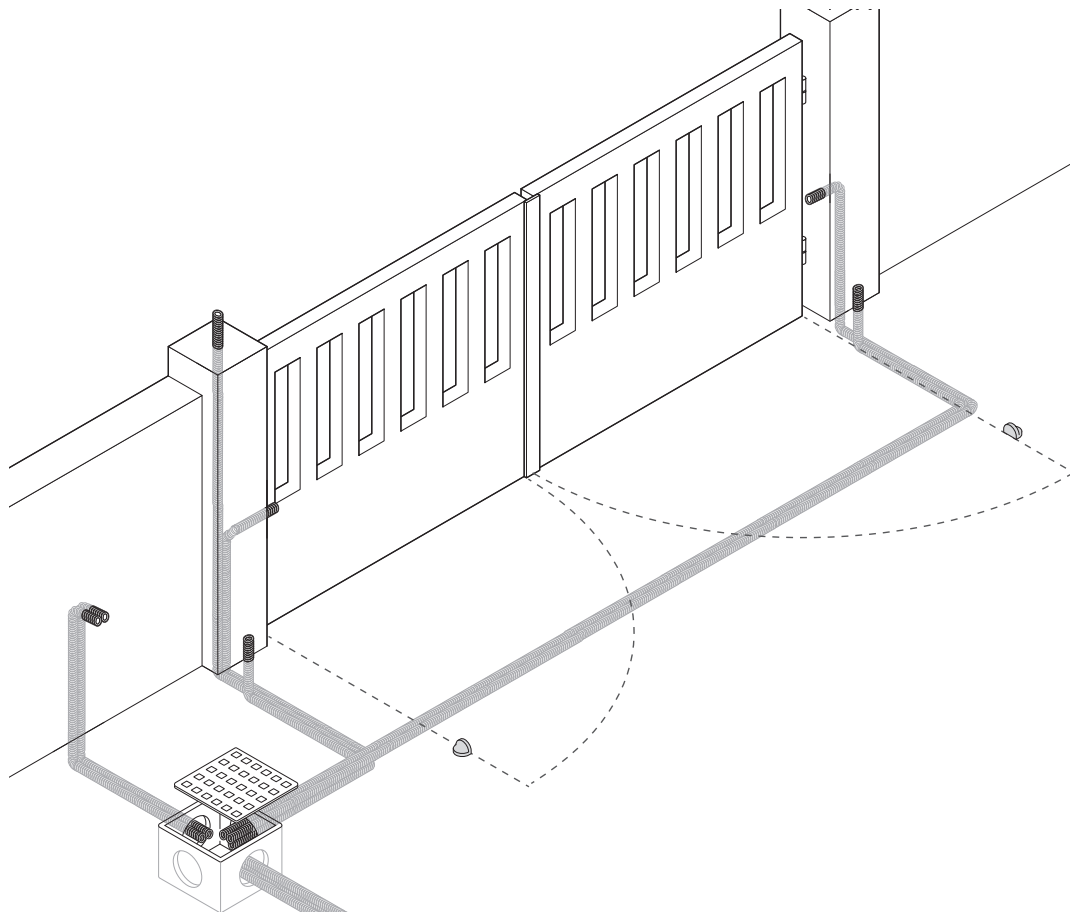
Les illustrations suivantes ne sont que des exemples étant donné que l'espace pour la fixation de l'automatisme et des accessoires varie en fonction de la zone d'installation. C'est donc l'installateur qui doit choisir la solution la plus indiquée.

Les dessins se réfèrent au motoréducteur installé à gauche.

Opérations préliminaires

Prévoir les boîtes de jonction et les tuyaux annelés nécessaires pour les raccordements issus du boîtier de dérivation.

Le nombre de gaines dépend du type d'installation et des accessoires prévus.



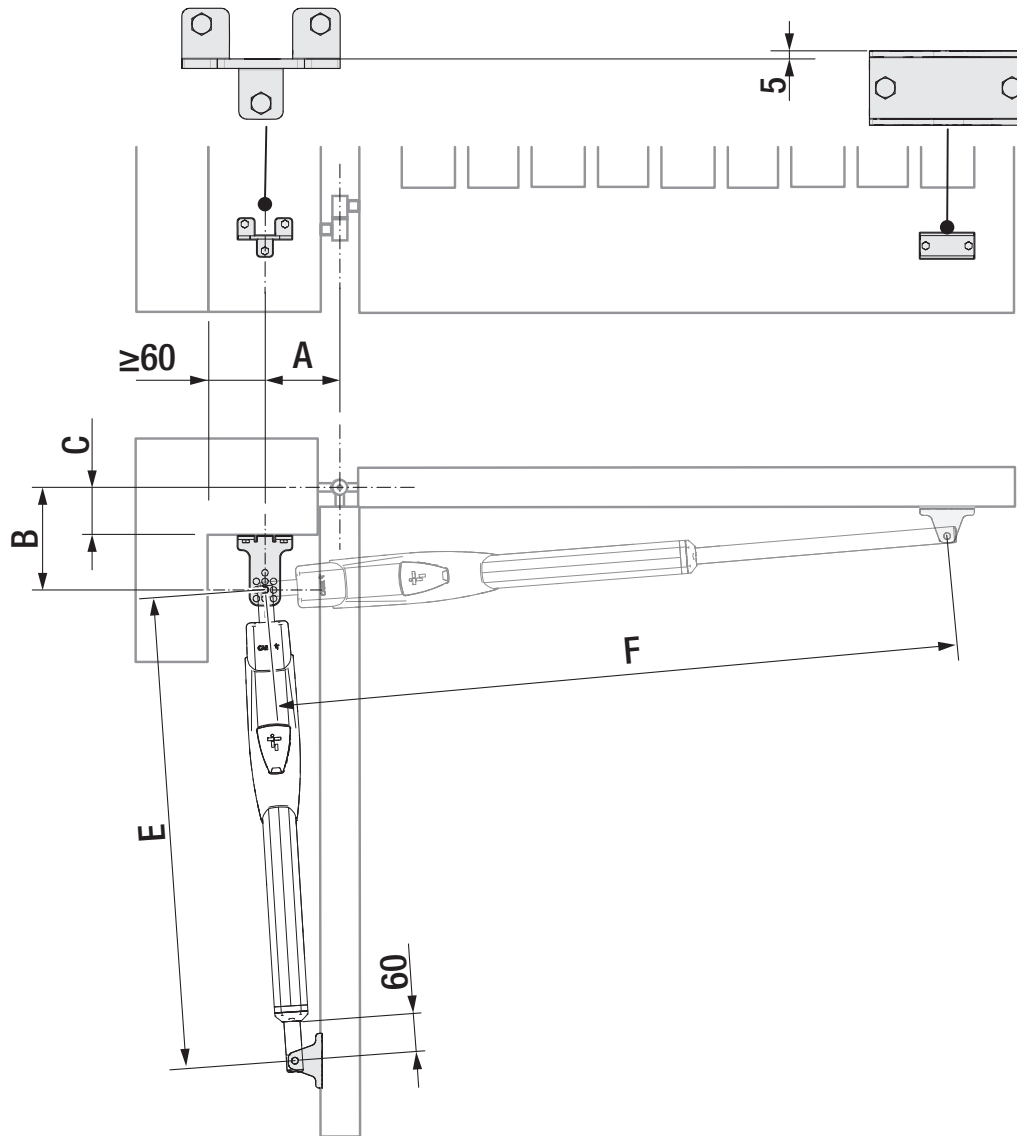
Détermination des points de fixation des étriers

⚠ L'installation est effectuée avec le portail ouvert

Ouvrir manuellement le vantail à 90° ou à 120°.

Déterminer d'abord l'emplacement de l'étrier de fixation sur le portail, puis l'emplacement de l'étrier de fixation sur le pilier.

📖 Respecter les dimensions indiquées dans le tableau.



ATS30DGS ATS30DGR

Ouverture vantail (°)	A	B	5	F	C Max.
90°	130	130	910	1170	50
90°	150	220	910	1290	150
90°	120	270	890	1300	200
120°	180	130	910	1300	50

ATS50DGS

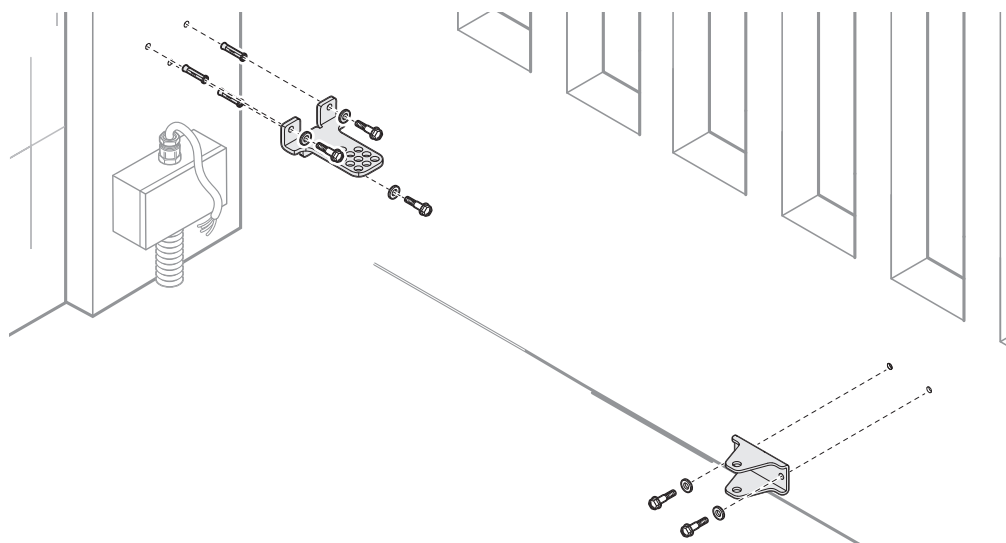
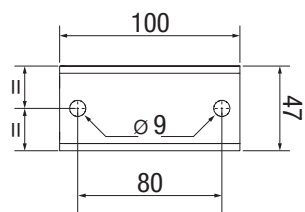
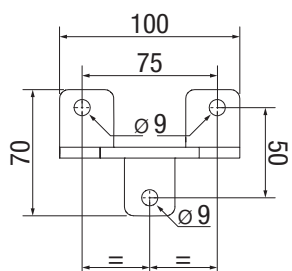
Ouverture vantail (°)	A	B	5	F	C Max.
90°	200	200	1030	1430	150
90°	200	270	1030	1510	200
120°	200	140	1030	1460	70

Fixation des étriers

Fixer l'étrier de fixation au pilier à l'aide de chevilles et de vis.

 Les trous sur la plaque de fixation permettent de modifier l'angle d'ouverture du vantail.

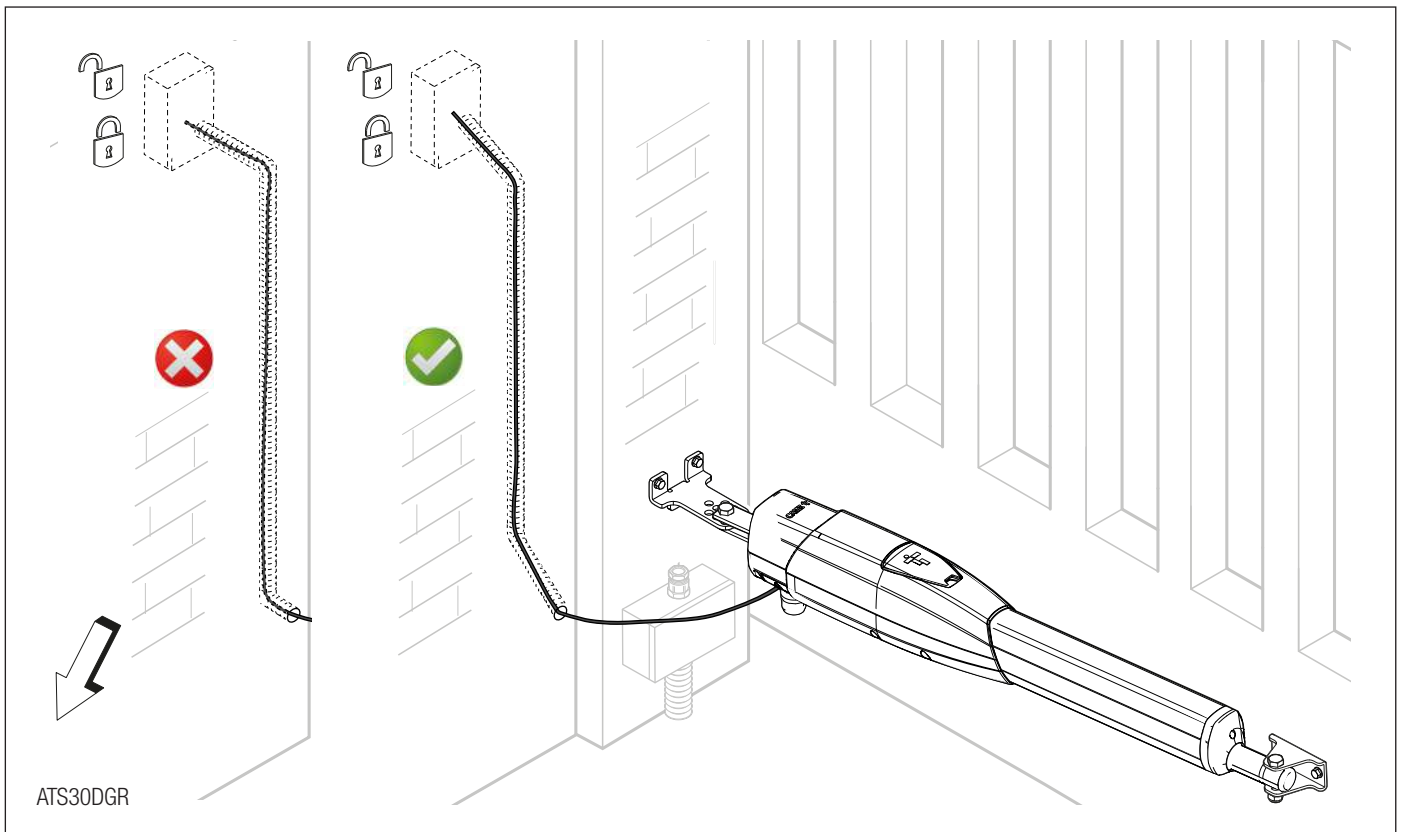
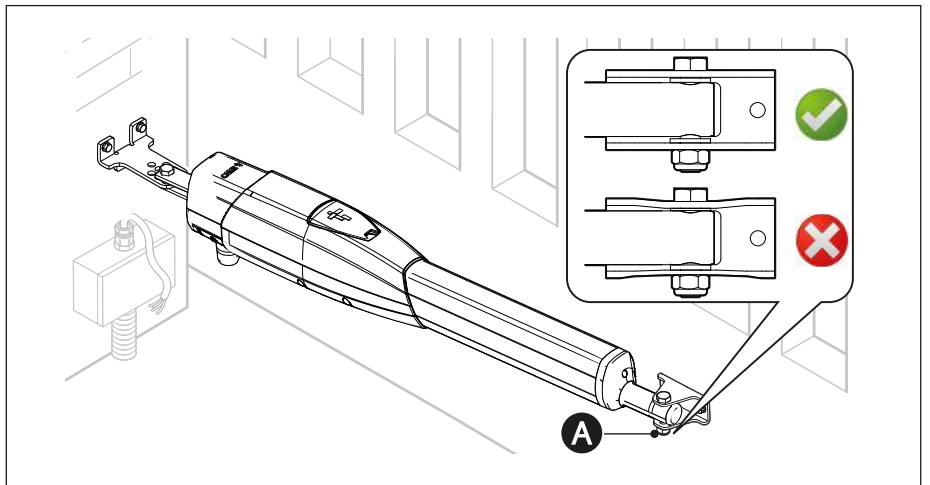
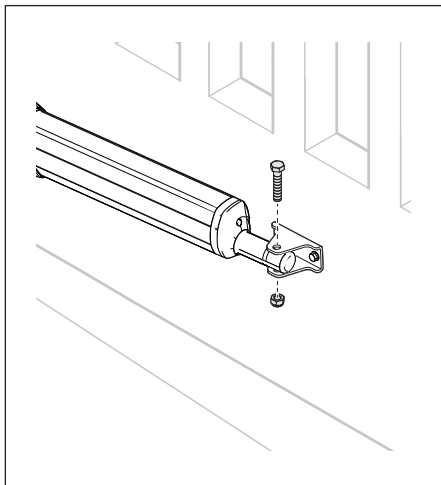
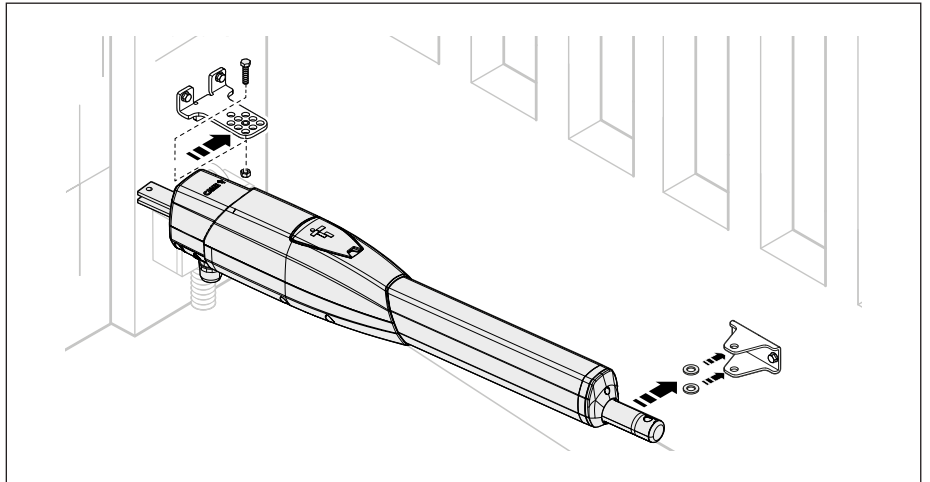
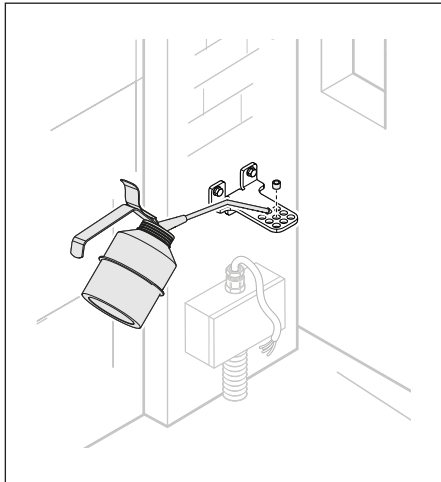
Fixer à l'aide de vis ou bien souder l'étrier de fixation au portail.



Fixation du motoréducteur

 Bien lubrifier toutes les parties mobiles de l'automatisme.

A L'écrou de sécurité doit être serré modérément afin de ne pas compromettre le mouvement correct du bras télescopique avec l'étrier portail.

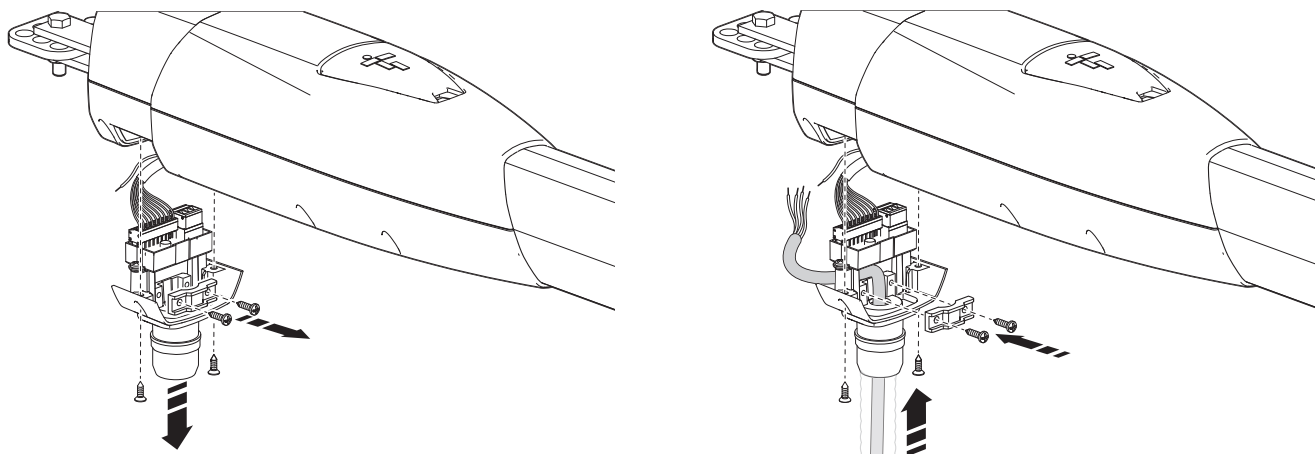


ATS30DGR

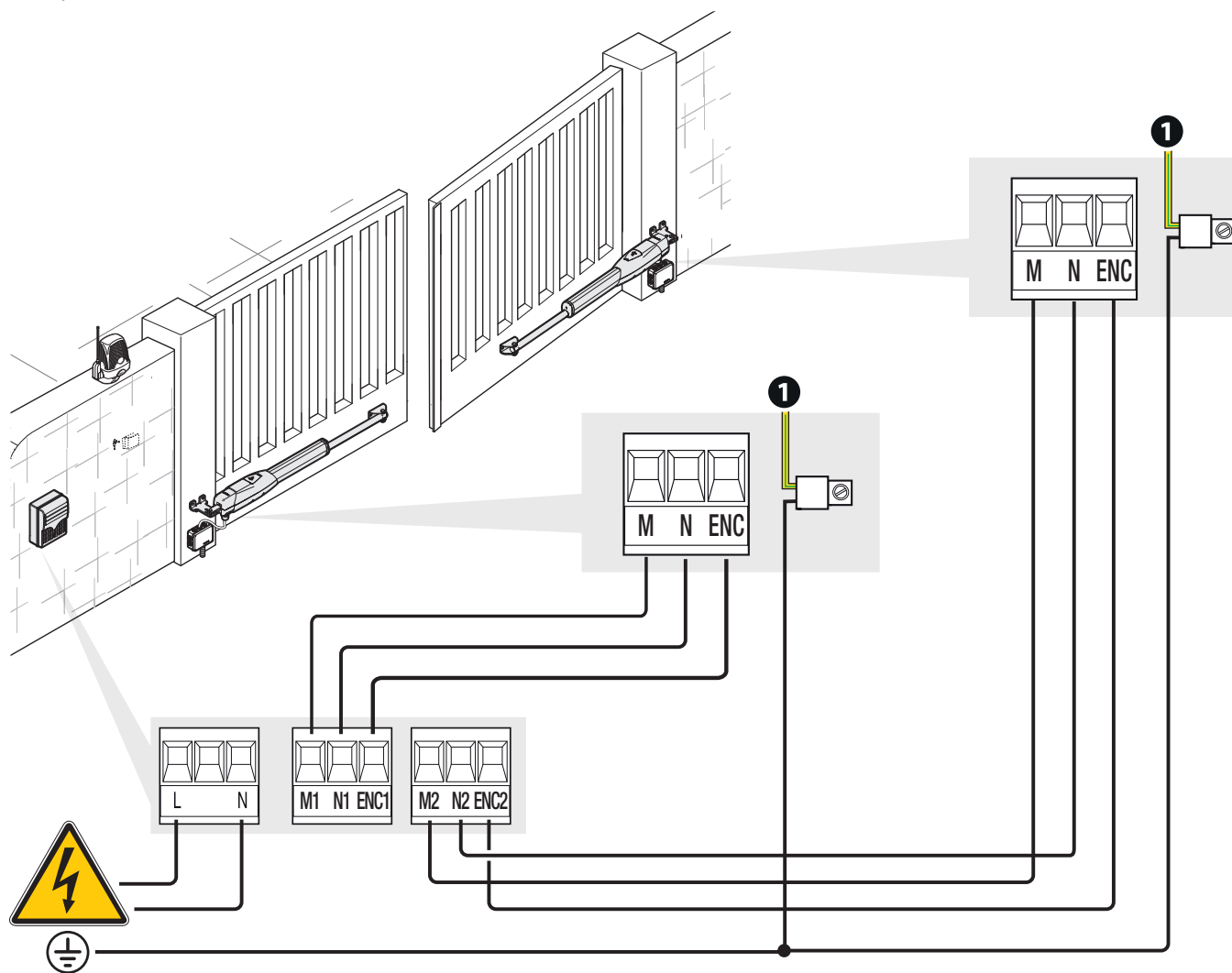
BRANCHEMENTS ÉLECTRIQUES

⚠ Avant d'intervenir sur l'armoire de commande, mettre hors tension et déconnecter les éventuelles batteries.

📖 Pour pouvoir accéder au bornier, enlever le couvercle de protection.

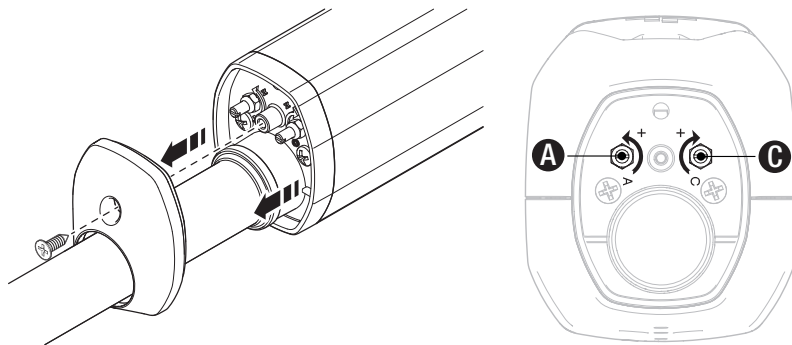


- Ⓐ Armoire de commande
- Ⓑ Motoréducteur retardé durant la phase d'ouverture
- Ⓒ Motoréducteur retardé durant la phase de fermeture
- Ⓓ Entrée alimentation 230 VAC - 50-60 HZ
- ① Câble jaune-vert



Définition des points de fin de course avec micro-interrupteur de fin de course

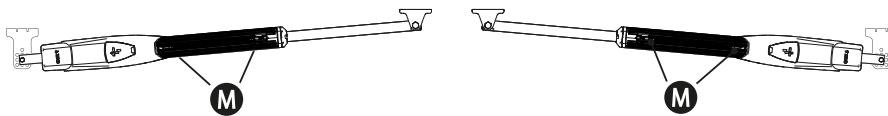
- A** Tige de réglage du point de fin de course d'ouverture
- C** Tige de réglage du point de fin de course de fermeture



- M** Micro-interrupteurs de fin de course

Les micro-interrupteurs sont positionnés aux extrémités de leur course.

Pour déplacer de 10 mm le micro-interrupteur dans un sens ou dans l'autre, il faut visser la tige 20 fois.



Définition des points de fin de course en phase d'ouverture

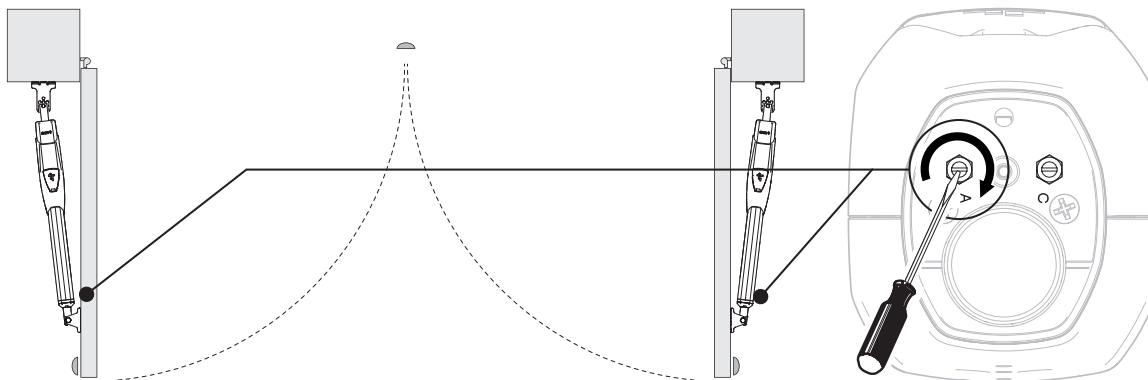
Débloquer le motoréducteur.

Ouvrir manuellement le portail.

Envoyer une commande d'ouverture.

Tourner en même temps la tige, EN SENS HORAIRE, pour définir le point de fin de course d'ouverture, et ce jusqu'à l'arrêt du motoréducteur.

Laisser l'écrou de la tige desserré pour la définition des points de fin de course.



Définition des points de fin de course en phase de fermeture

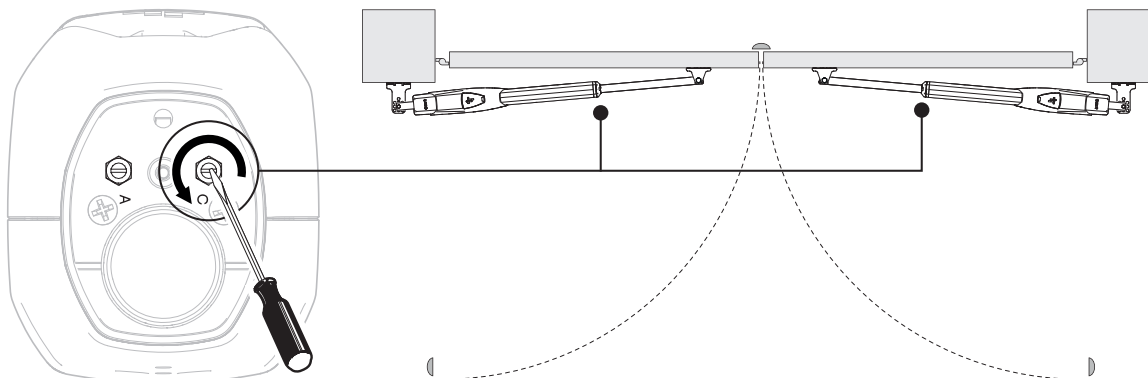
Débloquer le motoréducteur.

Fermer manuellement le portail.

Envoyer une commande de fermeture.

Tourner en même temps la tige, EN SENS ANTI-HORAIRE, pour définir le point de fin de course de fermeture, et ce jusqu'à l'arrêt du motoréducteur.

Laisser l'écrou de la tige desserré pour la définition des points de fin de course.



OUVERTURE VERS L'EXTÉRIEUR

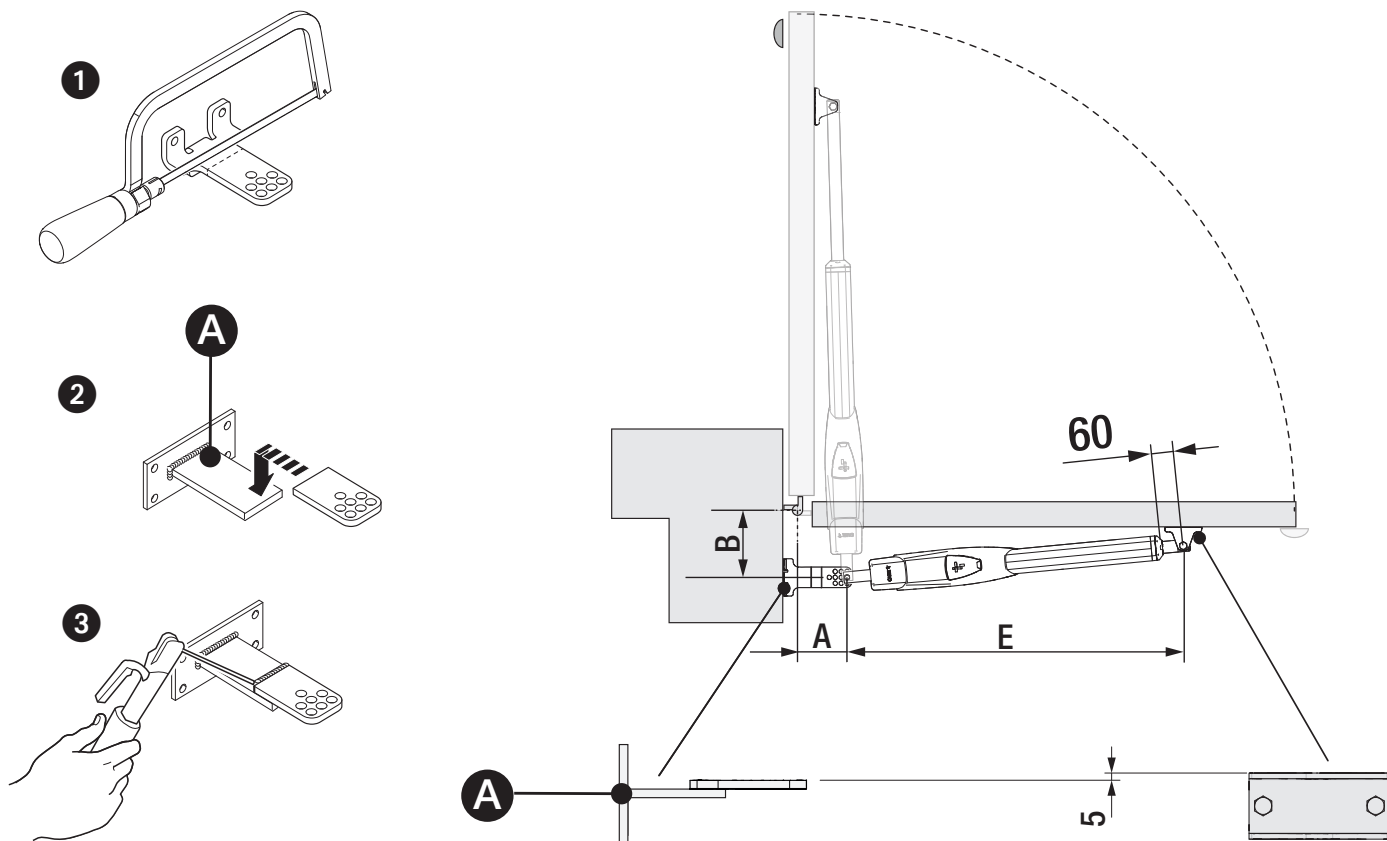
Détermination des points de fixation des étriers

Fermer manuellement le vantail.

Déterminer d'abord l'emplacement de l'étrier de fixation sur le portail, puis l'emplacement de l'étrier de fixation sur le pilier.

 Respecter les dimensions indiquées dans le tableau.

A Étrier supplémentaire (non fourni)



ATS30DGS ATS30DGR

Ouverture vantail (°)	A	B	5
90°	150	150	910

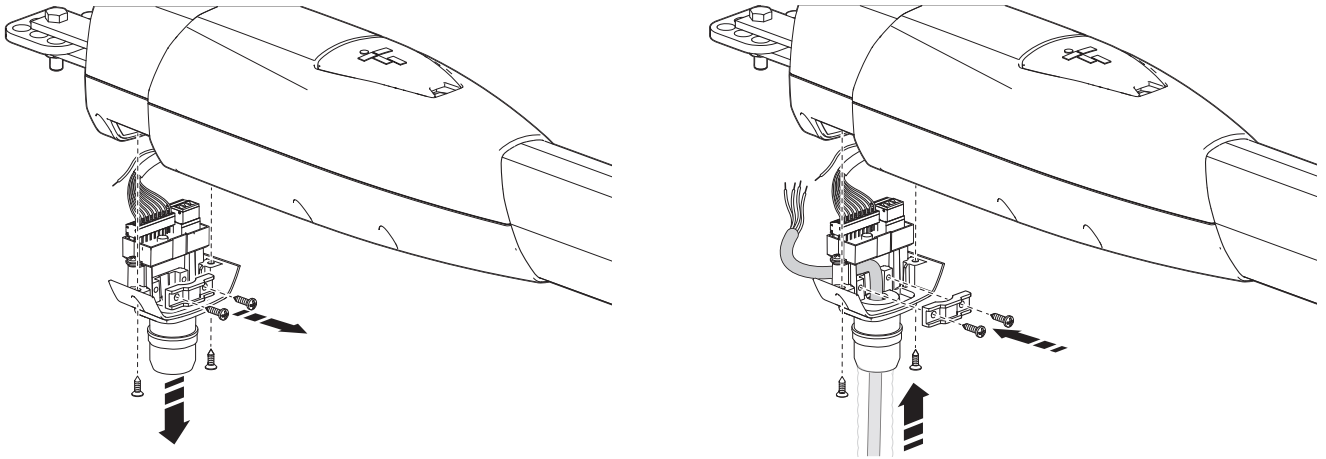
ATS50DGS

Ouverture vantail (°)	A	B	5
90°	200	200	1030

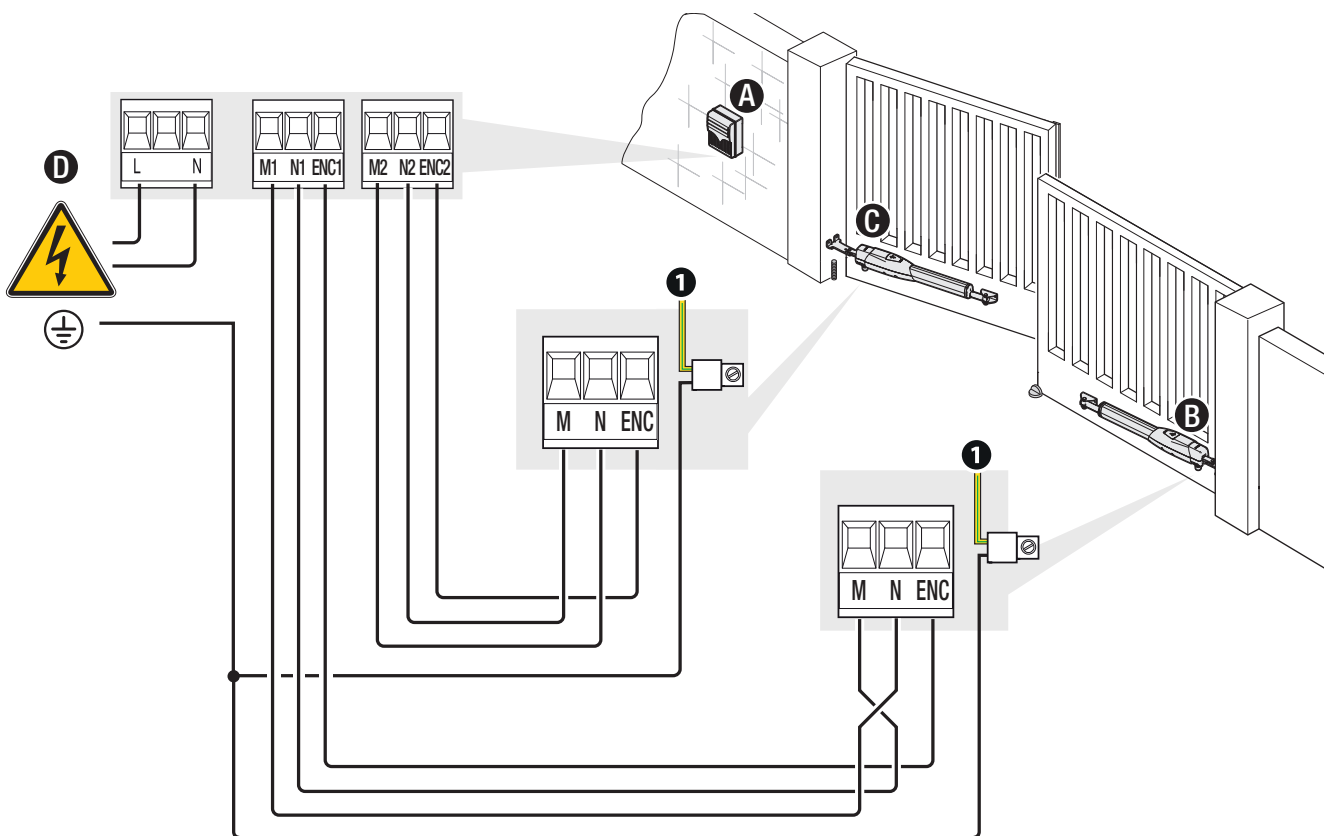
Branchements électriques

⚠ Avant d'intervenir sur l'armoire de commande, mettre hors tension et déconnecter les éventuelles batteries.

📖 Pour pouvoir accéder au bornier, enlever le couvercle de protection.

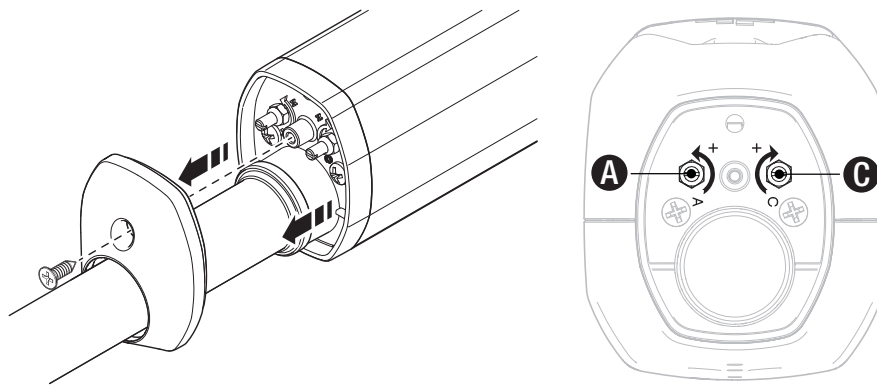


- A** Armoire de commande
- B** Motoréducteur retardé durant la phase d'ouverture
- C** Motoréducteur retardé durant la phase de fermeture
- D** Entrée alimentation 230 VAC - 50-60 HZ
- 1** Câble jaune-vert



Définition des points de fin de course avec micro-interrupteur de fin de course

- A** Tige de réglage du point de fin de course de fermeture
- C** Tige de réglage du point de fin de course d'ouverture



Définition des points de fin de course en phase d'ouverture

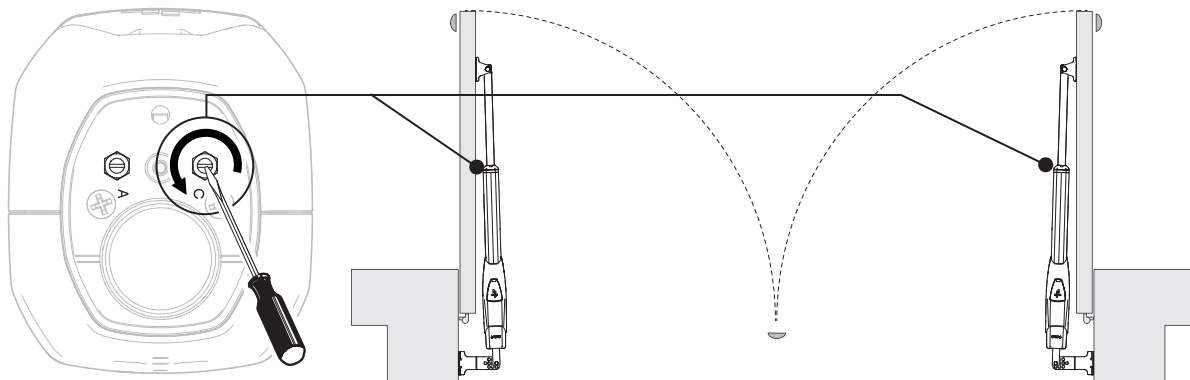
Débloquer le motoréducteur.

Ouvrir manuellement le portail.

Envoyer une commande d'ouverture.

Tourner en même temps la tige, EN SENS ANTI-HORAIRE, pour définir le point de fin de course d'ouverture, et ce jusqu'à l'arrêt du motoréducteur.

 Laisser l'écrou de la tige desserré pour la définition des points de fin de course.



Définition des points de fin de course en phase de fermeture

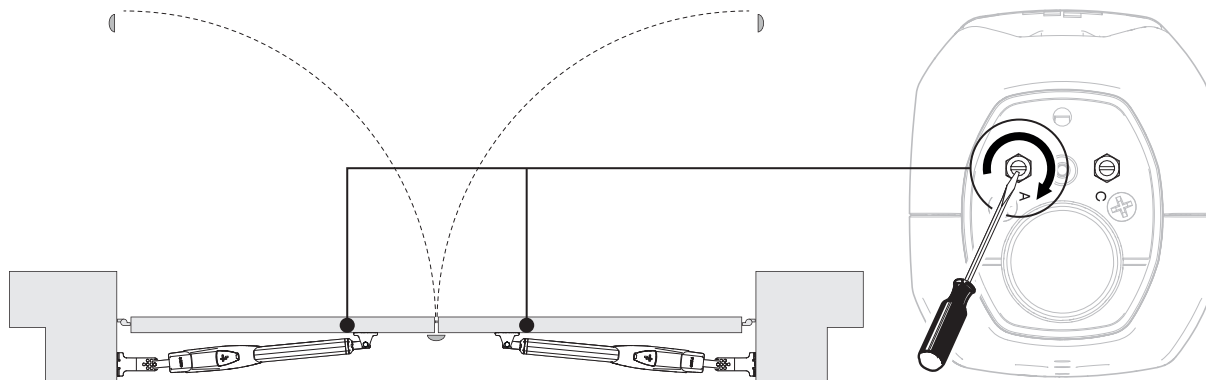
Débloquer le motoréducteur.

Fermer manuellement le portail.

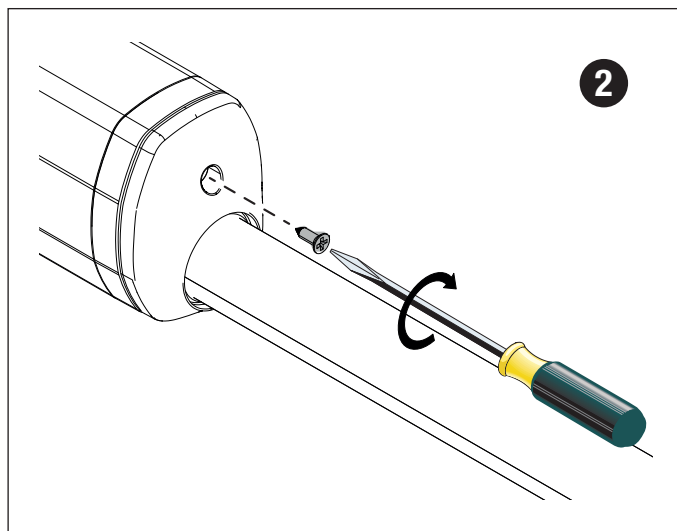
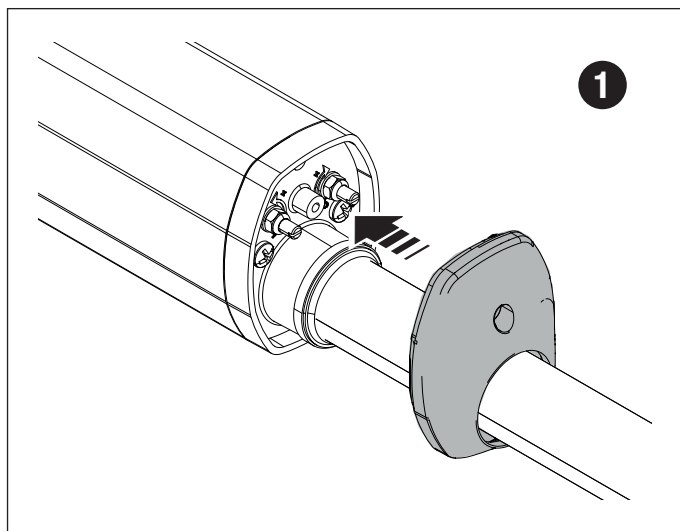
Envoyer une commande de fermeture.

Tourner en même temps la tige, EN SENS HORAIRE, pour définir le point de fin de course de fermeture, et ce jusqu'à l'arrêt du motoréducteur.

 Laisser l'écrou de la tige desserré pour la définition des points de fin de course.



OPÉRATIONS FINALES



MCBF

Modèles	ATS30AGS-ATS30AGR	ATS50AGS-ATS50AGR
2 m - 800 kg	120000	-
2,5 m - 600 kg	110000	-
3 m - 400 kg	100000	-
2 m - 1000 kg	-	120000
2,5 m - 800 kg	-	110000
3 m - 600 kg	-	100000
4 m - 500 kg	-	85000
5 m - 400 kg	-	70000
Vantail plein	-15%	-15%
Installation dans une zone exposée au vent	-15%	-15%
Vantail plein installé dans une zone exposée au vent	-30%	-30%

Les pourcentages indiquent dans quelle mesure il faut réduire le nombre de cycles par rapport au type et au nombre d'accessoires installés.

⚠ Avant toute opération de nettoyage, d'entretien ou de remplacement de pièces détachées, mettre le dispositif hors tension.

⚠ Ce document fournit à l'installateur les indications sur les contrôles obligatoires à effectuer durant les interventions de maintenance.

⚠ Si le système n'est pas utilisé pendant de longues périodes, par exemple dans le cas d'installations dans des endroits à ouverture saisonnière, il est recommandé de couper l'alimentation électrique et de vérifier, à la remise sous tension, qu'il fonctionne correctement.

📖 Pour plus d'informations sur l'installation et les réglages appropriés, consulter le manuel d'installation du produit.

📖 Pour toutes les informations concernant le choix du produit et de ses accessoires, consulter le catalogue des produits.

Tous les 20 000 cycles et tous les 6 mois d'activité, les opérations de maintenance suivantes sont obligatoires.

Effectuer un contrôle général et complet du serrage des boulons.

Lubrifier toutes les parties mécaniques en mouvement.

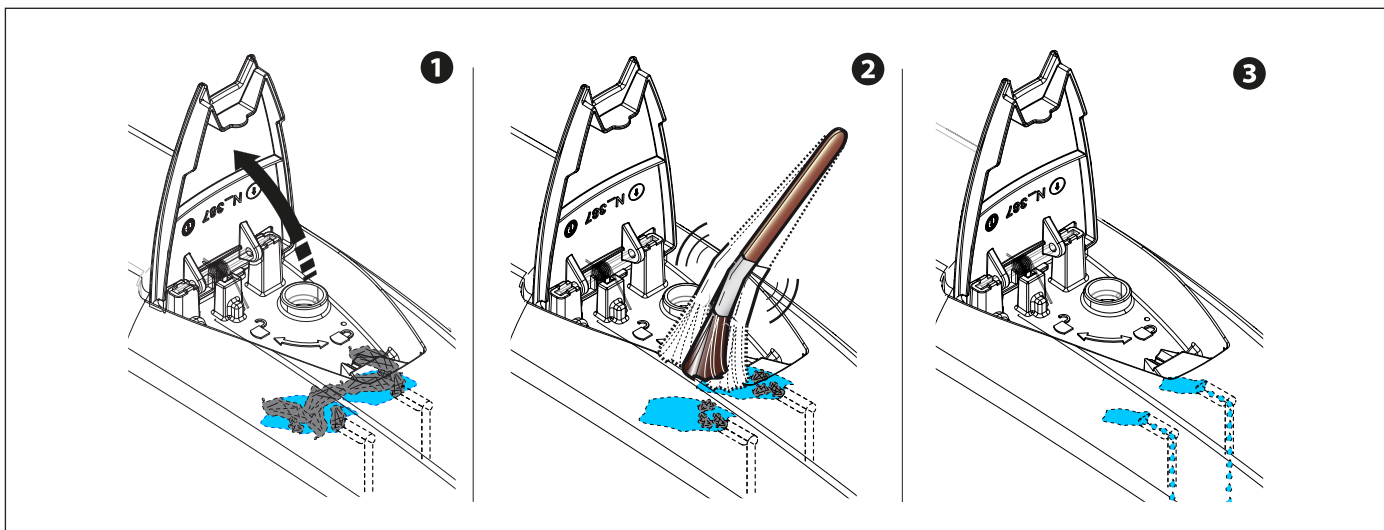
Contrôler le bon fonctionnement des dispositifs de signalisation et de sécurité.

Contrôler l'état d'usure des parties mécaniques en mouvement et en vérifier le bon fonctionnement.

Contrôler le bon fonctionnement du dispositif de déblocage en effectuant une manœuvre avec vantail libre. Le vantail ne doit rencontrer aucun obstacle.

S'assurer que les câbles et leurs connexions sont en bon état.

Ouvrir le volet de déblocage et nettoyer si nécessaire.



Fabbricante / Manufacturer / Hersteller / Fabricant / Fabricante / Fabricante / Wytwórca / Fabrikant

Came S.p.a.

indirizzo / address / adresse / adresse / direccìon / endereço / adres / adres

Via Martiri della Libertà 15 - 31030 Dosson di Casier, Treviso - Italy

CAME 

DICHIARA CHE IL MOTORIDUTTORE PER CANCELLI A BATTENTE / DECLARES THAT THE GEAR MOTOR FOR SWING GATE / ERKLÄRT DASS DIE TORÖFFNER FÜR FLÜGELTORE / DECLARE QUE LE MOTORÉDUCTEUR POUR PORTAILS A BATTANTS / DECLARA QUE LAS MOTORREDUCTOR PARA PUERTAS BATIENTES / DECLARA QUE AS MOTORREDUTOR PARA PORTÕES A BATTENTE / OSWADCZA ZE SIŁOWNIK DO BRAM SKRZYDLOWYCH / VERKLAART DAT DE MOTOR VOOR DRAAIHEKKEN

ATS30DGS
ATS50DGS
ATS30DGR

E' CONFORME ALLE DISPOSIZIONI DELLE SEGUENTI DIRETTIVE / IT COMPLIES WITH THE PROVISIONS OF THE FOLLOWING DIRECTIVES / DEN VORGABEN DER FOLGENDEN RICHTLINIEN ENTSPRECHEN / IL EST CONFORMES AUX DISPOSITIONS DES DIRECTIVES SUIVANTES / CUMPLEN CON LAS DISPOSICIONES DE LAS SIGUIENTES DIRECTIVAS / ESTÃO DE ACORDO COM AS DISPOSIÇÕES DAS SEQUENTES DIRETIVAS / SA ZGODNE Z POSTANOWIENIAMI NASTĘPUJĄCYCH DYREKTYW EUROPEJSKICH / VOLDOEN AAN DE VOORSCHRIFTEN VAN DE VOLGENDE RICHTLIJNEN:

- COMPATIBILITÀ ELETTROMAGNETICA / ELECTROMAGNETIC COMPATIBILITY / ELEKTROMAGNETISCHE VERTRÄGLICHKEIT / COMPATIBILITÉ ÉLECTROMAGNÉTIQUE / COMPATIBILIDAD ELECTROMAGNÉTICA / COMPATIBILIDADE ELETROMAGNÉTICA / KOMPATYBILNOŚCI ELEKTROMAGNETYCZNEJ / ELEKTROMAGNETISCHE COMPATIBILITEIT : 2014/30/EU.

Riferimento norme armonizzate ed altre norme tecniche / Refer to European regulations and other technical regulations / Harmonisierte Bezugsnormen und andere technische Vorgaben / Référence aux normes harmonisées et aux autres normes techniques / Referencia normas armonizadas y otras normas técnicas / Referência de normas harmonizadas e outras normas técnicas / Odnosne normy ujednoticone i inne normy techniczne / Geharmoniseerde en andere technische normen waarnaar is verwezen

EN 61000-6-2:2005+EC:2005+IS1:2005
EN 61000-6-3:2007+A1:2011
EN 62233:2008
EN 60335-1:2012+AC:2014+A11:2014
EN 60335-2-103:2015

RISPETTA I REQUISITI ESSENZIALI APPLICATI: / MEET THE APPLICABLE ESSENTIAL REQUIREMENTS: / DEN WESENTLIJEN ANGEWANDTEN ANFORDERUNGEN ENTSPRECHEN: / RESPECTENT LES CONDITIONS REQUISES NECESSAIRES APPLIQUEES: / CUMPLEN CON LOS REQUISITOS ESENCIALES APLICADOS: / RESPETAM O REQUISITOS ESSENCIAIS APLICADOS: / SPEŁNIAJA PODSTAWOWE WYMAGANIA WYRUNKI: / VOLDOEN AAN DE TOEPASBARE MINIMUM EISEN:

1.1.3; 1.1.5; 1.2.1; 1.2.2; 1.3.2; 1.3.7; 1.3.8.1; 1.4.1; 1.4.2; 1.5.1; 1.5.6; 1.5.8; 1.5.9; 1.5.11; 1.5.13; 1.6.1; 1.6.3; 1.6.4; 1.7.1; 1.7.2; 1.7.4

PERSONA AUTORIZZATA A COSTITUIRE LA DOCUMENTAZIONE TECNICA PERTINENTE / PERSON AUTHORISED TO COMPILER THE RELEVANT TECHNICAL DOCUMENTATION / PERSON DIE BEVOLLMÄCHTIGT IST, DIE RELEVANTEN TECHNISCHEN UNTERLAGEN ZUSAMMENZUSTELLEN / DOCUMENTATION TECHNIQUE SPECIFIQUE D'AUTORISATION A CONSTRUIRE DE / PERSONA FACULTADA PARA ELABORAR LA DOCUMENTACIÓN TÉCNICA PERTINENTE / PESSOA AUTORIZADA A CONSTITUIR A DOCUMENTAÇÃO TÉCNICA PERTINENTE / OSOBA UPOWAZNIIONA DO ZREDAGOWANIA DOKUMENTACJI TECHNICZNEJ / DEGENE DIE GEMACHTIGD IS DE RELEVANTE TECHNISCHE DOCUMENTEN SAMEN TE STELLEN.

CAME S.p.a.

La documentazione tecnica pertinente è stata compilata in conformità all'allegato VII B. / The pertinent technical documentation has been drawn up in compliance with attached document VII B. / Die relevante technische Dokumentation wurde entsprechend der Anlage VII B ausgestellt. / La documentation technique spécifique a été remplie conformément à l'annexe IIB / La documentación técnica pertinente ha sido rellenada en cumplimiento con el anexo VII B. / A documentação técnica pertinente foi preenchida de acordo com o anexo VII B. / Odnosna dokumentacja techniczna została zredagowana zgodnie z załącznikiem VII B. / De technische documentatie terzake is opgesteld in overeenstemming met de bijlage VII B.

CAME S.p.a. si impegna a trasmettere, in risposta a una richiesta adeguatamente motivata delle autorità nazionali, informazioni pertinenti sulle quasi macchine, e / Came S.p.a., following a duly motivated request from the national authorities, undertakes to provide information related to the quasi machines, and / Die Firma Came S.p.a. verpflichtet sich auf eine angemessen motivierte Anfrage der staatlichen Behörden Informationen über die unvollständigen Maschinen, zu übermitteln, und / Came S.p.a. s'engage à transmettre, en réponse à une demande bien fondée de la part des autorités nationales, les renseignements relatifs aux quasi machines, / Came S.p.a. se compromete a transmitir, como respuesta a una solicitud adecuadamente fundada por parte de las autoridades nacionales, informaciones relacionadas con las cuasimáquinas / Came S.p.a. compromete-se em transmitir, em resposta a uma solicitação motivada apropriadamente pelas autoridades nacionais, informações pertinentes às partes que compoñham máquinas / Came S.p.a. zobowiązuje się do udzielenia informacji dotyczących maszyn nieukonczonych na odpowiednio umotywowaną prośbę, złożoną przez kompetentne organy państwowe / Came S.p.a. verbindt zich ertoe om op met redenen omkleed verzoek van de nationale autoriteiten de relevante informatie voor de niet voltooid machine te verstrekken,

VIETA / FORBIDS / VERBIETET / INTERDIT / PROHIBE / PROIBE / ZABRANIA SIE / VERBIEDT

la messa in servizio finché la macchina finale in cui deve essere incorporata non è stata dichiarata conforme, se del caso alla 2006/42/CE, / commissioning of the above mentioned until such moment when the final machine into which they must be incorporated, has been declared compliant, if pertinent, to 2006/42/CE / die Inbetriebnahme bevor die „Endmaschine“ in die die unvollständige Maschine eingebaut wird, als konform erklärt wurde, gegebenenfalls gemäß der Richtlinie 2006/42/EU. / la mise en service tant que la machine finale dans laquelle elle doit être incorporée n'a pas été déclarée conforme, le cas échéant, à la norme 2006/42/CE. / la puesta en servicio hasta que la máquina final en la que será incorporada no haya sido declarada de conformidad de acuerdo a la 2006/42/CE / a colocação em funcionamento, até que a máquina final, onde devem ser incorporadas, não for declarada em conformidade, se de acordo com a 2006/42/CE. / Uruchomienia urządzenia do czasu, kiedy maszyna, do której ma być wbudowany, nie zostanie oceniona jako zgodna z wymogami dyrektywy 2006/42/WE, jeśli taka procedura była konieczna. / deze in werking te stellen zolang de eindmachine waarin de niet voltooid machine moet worden ingebouwd in overeenstemming is verklaard, indien toepasselijk met de richtlijn 2006/42/EG.

Dosson di Casier (TV)
16 Gennaio / January / Januar / Janvier / Enero
/ Janeiro / Styczen / Januari 2019

Direttore Tecnico / Chief R&D Officer / Technischer Direktor /
Directeur Technique / Director Técnico / Diretor Técnico /
Dyrektor Techniczny / Technisch Directeur
(Special Proxy Holder)

Antonio Milici



Fascicolo tecnico a supporto / Supporting technical dossier / Unterstützung technische Dossier / Soutenir dossier technique / Apoyo expediente técnico / Apoiar dossier técnico / Wspieranie dokumentacji technicznej / Ondersteunende technische dossier: 801MP-0070

Came S.p.a.

Via Martiri della Libertà, 15 - 31030 Dosson di Casier - Treviso - Italy - Tel. (+39) 0422 4940 - Fax (+39) 0422 4941
info@came.it - www.came.com

Cap. Soc. 1.610.000,00 € - C.F. e P.I. 03481280265 - VAT IT 03481280265 - REA TV 275359 - Reg Imp. TV 03481280265

CAME 

CAME.COM

CAME S.P.A.

Via Martiri della Libertà, 15
31030 Dosson di Casier
Treviso - Italy
Tél. (+39) 0422 49 40
Fax (+39) 0422 49 41